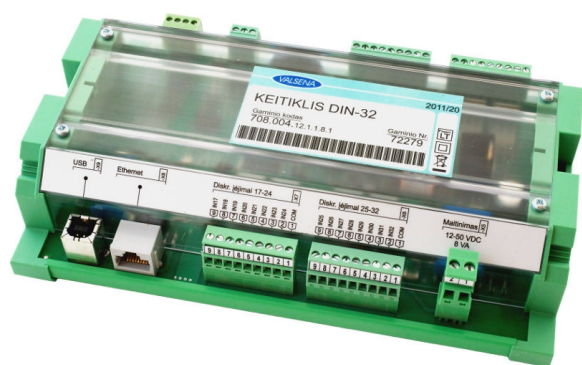




V. Bartkevičiaus įmonė "VALSENA"  
 Savanorių pr. 271 - 412 Kaunas LT 50131  
 Tel. (37) 310603 Faksas (37) 310648  
 El. pastas valsena@valsena.lt

## DIN-32



### Pagrindinės funkcijos:

- Laisvai parenkamos sąsajos: iki 4 laisvai parenkamo tipo sąsajų;
- Galimi sąsajų tipai: RS485, RS232, USB ir LAN.
- Diskretiniai IN kanalai: iki 32 kanalų;
- Palaikomi protokolai: Modbus RTU, Modbus TCP/IP, IP, ICMP, UDP, TCP, DHCP, PPP, ARP, SNTP, IEC60870-5-104:200.
- Maitinimas: 9-36 VDC (10VA)

<b>Pirma sąsaja</b> (galviniškai izoliuota)		
RS485	atstumas iki 1,2km, max 32 transiveriai, greitis iki 19.2 Kbits/s	
RS232	iki 15m, greitis iki 19,2Kbit/s	
<b>Antra sąsaja</b>		
RS232	iki 15m, greitis iki 19,2Kbit/s	
<b>Trečia sąsaja</b>		
Ethernet	vyta pora, 10/100 Mbps, atstumas iki 100m	
<b>Ketvirta sąsaja</b>		
USB (device)	tipas B, ver. 2,0	
<b>Analoginiai ir Diskretiniai kanalai</b>		
Diskretiniai IN	32	sausas kontaktas
<b>Protokolai</b>		
	Modbus RTU Modbus TCP/IP IP ICMP UDP TCP DHCP PPP ARP SNTP IEC60870-5-104:2000 DynDNS FTP server FTP client DNS client	
<b>Bendri parametrai</b>		
Maitinimas	9-36 VDC	
Galvaninis maitinimo atskyrimas	>1000V	

Naudojamas galingumas	300mA max
<b>Palaikomi standartai</b>	
Elektromagnetinis suderinamumas	EN 55022:2010 EN 55024:2010 EN 61000-4-2:2009 EN 61000-4-3:2006 EN 61000-4-3:2006/A1:2008 EN 61000-4-3:2006/A2:2010 EN 61000-4-4:2004 EN61000-4-4:2004/A1:2010 EN 61000-4-6:2009
Saugos	EN 60950-1:2006+A1:2010+A11:2009+A12:2011
<b>Specifikacija</b>	
Procesorius	ARM7
Atmintis	archyvų saugojimui 1-8 MB, energo nepriklausomas duomenų saugojimas 5m.
<b>LED indikacija</b>	
Maitinimas	+
Diskretinių kanalų būsenos	+
Ethernet būseną	+
<b>Konfigūravimas ir programinis atnaujinimas</b>	
Nuotolinis	Ethernet (RJ45)
Lokalus	USB, RS232, RS485
<b>Fizinės charakteristikos</b>	
Matmenys	197x128x50 mm
Svoris	400 g
Tvirtinimo tipas	ant DIN32 bėgelio
Saugos klasė	IP20
<b>Klimato sąlygos</b>	
Darbinė temperatūra	-25..+60 °C
Sandėliavimo temperatūra	-40..+60 °C
Drėgnumas	5-95%, be kondensato
<b>Kitos savybės</b>	
Įdiegtas realaus laiko laikrodis	+
24 mėn. gamintojo garantija	+

## APŽVALGA

DIN-32 sukurtas atlikti duomenų nuskaitymo, kaupimo ir realiaame laike vykdomo nuotolinio perdavimo funkcijas. Gali būti naudojamas kaip savarankiškas keitiklis, arba kaip išplėtimo modulis (iki 32 Diskretiniu IN kanalų) kitiems kontrolieriams (MPC-374, MPC-330 ir pan.). Naudojamas RS232, RS485, USB arba Ethernet, keitiklis siunčia duomenis ir ataskaitas nutolusiam vartotojui.

Valdiklis palaiko pagrindinius sąsajų tipus (RS232, RS485, USB, Ethernet ir Diskretinius įėjimus) bei protokolus (TCP/IP, Modbus RTU, Modbus TCP/IP,...).

DIN-32 palaiko platų spektrą protokolų (ir mūsų programuotojų gali būti papildytas jums reikalingais protokolais). Duomenų mainai per Ethernet ir/arba bet kurį nuoseklų portą vyksta standartiniais protokolais - Modbus, TCP/IP, Modbus RTU, IEC60870-5-104:2000.

## PAGRINDINĖS FUNKCIJOS

- Iki 32 Diskretinių IN kanalų;
- Sąsajos - RS232, RS485, USB, Ethernet ir Diskretiniai įėjimai;
- Iki 8Mb energo nepriklausomos atminties su realaus laiko funkcija, Jūsų duomenų saugojimui;
- Nuotolinio valdymo ir programos atnaujinimo galimybė per Ethernet sąsają;
- Galvaniškai izoliuotos sąsajos ir maitinimo grandinė.


## NAUDA KLIENTUI

- Ekonomiškas, nes valdiklis atlieka didelį kiekį mechaninio darbo, tat Jūsų specialistai gali užsiimti

svarbesniais darbais;

- Universalus, tai labai apgalvotas įrenginys, vienu metu atliekantis net kelių įrenginių funkcijas kas didina funkcionalumą, taupo laiką ir pinigus.
- Lankstumas, nes galutinį gaminio aparatinį ir programinį sprendimą renkatės Jūs;
- Padidės efektyvumas, nes duomenys į centrinį kompiuterį patenka nuolatos. Nutrūkus ryšiui, Jūsų duomenys bus saugomi valdiklio atmintyje, o vėl susijungus - saugiai perduoti;
- Padidės saugumas, kadangi visą gaunamą informaciją saugoja valdiklis;
- Paprastumas, dėl funkcionalios konstrukcijos, lanksčios bei pragalvotos programinės įrangos ir optimaliai išdėstytų LED'ų, įrenginio pajungimas ir aptarnavimas yra labai paprastas ir intuityvus.

Gaminio kodavimas:

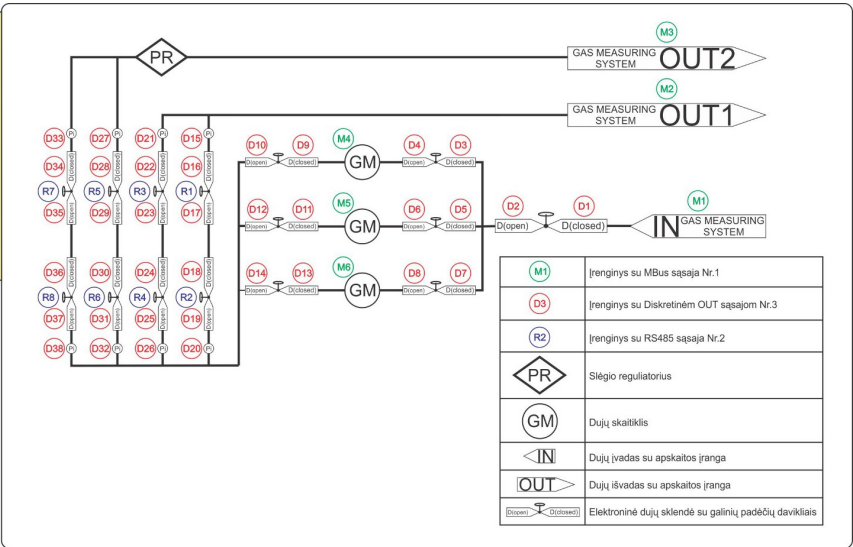
 Galvanically isolated						
0 - nėra 1 - RS485 2 - RS232	0 - nėra 2 - RS232	0 - nėra 1 - Ethernet	0 - nėra 1 - USB	0 - nėra 1 - 4 diskretiniai įėjimai 2 - 8 diskretiniai įėjimai 3 - 12 diskretinių įėjimų 4 - 16 diskretinių įėjimų 5 - 20 diskretinių įėjimų 6 - 24 diskretinių įėjimų 7 - 28 diskretinių įėjimų 8 - 32 diskretinių įėjimų	0 - nėra 1 - Realus laiko laikrodis (RTC)	
<b>708.004.</b>	<b>A</b>	<b>B</b>	<b>C</b>	<b>D</b>	<b>E</b>	<b>N</b>

708.004.12.1.1.2.1 - (RS485, RS232, Ethernet, USB, 8 Discrete\_IN, RTC)

Panaudojimas

Dujų paskirstymo stotyje:

Komutavimo schema



Sprendimo pavyzdys

